



FOTO: AERMEC



FOTO: KIRILL / UNSPLASH



OMNIA SLIM

KOMPAKT DESIGN, LÅG LJUDNIVÅ OCH FÖRMÅGAN ATT VÄRMA, KYLA OCH AVFUKTA RUM ÅRET RUNT GÖR ATT OMNIA SLIM (ULS) PASSAR I BOSTÄDER.

Den kompakt design gör att Omnia Slim tar mindre plats än andra fläktkonvektorer. Detta i kombination med en låg ljudnivå och förmågan att både värma och kyla året runt gör Omnia Slim (ULS) till ett bra val i bostäder.

Kan kombineras med vilken värmekälla som helst genom att den installeras med ett 2-rörssystem som passar alla

vattenburna värmesystem, även vid låga temperaturer.

Omnia Slim finns i flera storlekar och kan enkelt ställas in för att matcha specifika behov.

- FINNS I FEM STORLEKAR
- TYSTGÅENDE
- EUROVENT-CERTIFIERAD
- FÖR GOLV- OCH VÄGGPLACERING
- 3-HASTIGHETS TVÄRSTRÖMSFLÄKT
- TERMOSTAT FÖR MANUELL JUSTERING (ULS-C)

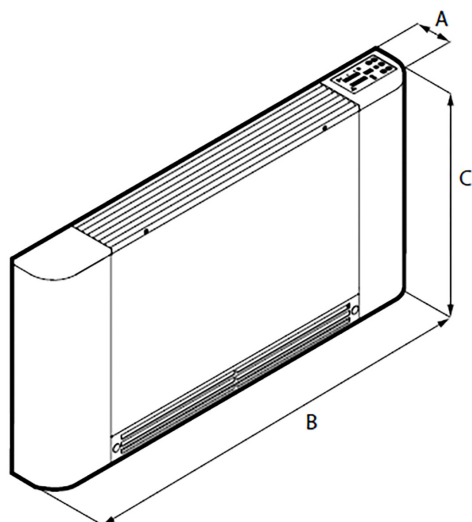


OMNIA SLIM

ULS-C / ULS-CS



TEKNISK SPECIFIKATION



DIMENSIONER	10	20	30	40	50
LÄNGD, MM	745	940	1134	1328	1524
HÖJD, MM	580	580	580	580	580
DJUP, MM	130	130	130	130	130
VIKT KG	11	13	15	17	19

VÄRME		10	20	30	40	50
VÄRMEEFFEKT (W)	MAX	820	1530	1990	2550	3060
	MED	580	1090	1410	1810	2170
	MIN	300	560	730	940	1130
EGENKONVEKTION	W					
VÄTSKEFLÖDE	l/h	142	266	346	443	532
TRYCKFALL VÄTSKESIDA	kPa	7	22	16	26	17

Effekten är angiven vid en rumstemperatur på 20°C och 45°C framledningstemperatur

KYLA		10	20	30	40	50
KYLEFFEKT (W)	MAX	800	1150	1950	2500	3000
	MED	570	1070	1380	1780	2130
	MIN	300	550	720	920	1110
VÄTSKEFLÖDE	l/h	137	257	335	429	515
TRYCKFALL VÄTSKESIDA	kPa	8	25	18	29	19

Effekten är angiven vid en rumstemperatur på 27°C, 50% fuktighet och 7°C framledningstemperatur

LJUD		10	20	30	40	50
LJUDNIVÅ DB (A)	MAX	44	44	45	46	47
	MED	41	41	42	43	44
	MIN	34	34	35	36	39

Ljudnivån är angiven vid 10m² Sabine.

MOTOREFFEKT		10	20	30	40	50
EFFEKT (W)	MAX	21	32	42	53	56

FAKTA OMNIA	ULS-C	ULS-CS
FINNS I FEM STORLEKAR: 10, 20, 30, 40, 50	•	•
ELEKTROSTATFILTER som effektivt renar luften från damm och andra partiklar.	•	•
FÖR VÄGG- OCH GOLVPLACERING	•	•
HORISONTELL OCH VERTIKALT MONTAGE	•	•
3-HASTIGHETS CENTRIFUGALFLÅKT	•	•
MANUELL HASTIGHETSOMKOPPLARE		•
ELEKTRONISK TEMPERATURREGLERING	•	
• ELEKTRONISK THERMOSTAT		
• AUTOMATISK FLÅKTHASTIGHETSÄNDRING		
• AUTOMATISKT SKIFTNING FRÅN KYLA/VÄRME		
• AUTOMATISK ON/OFF		